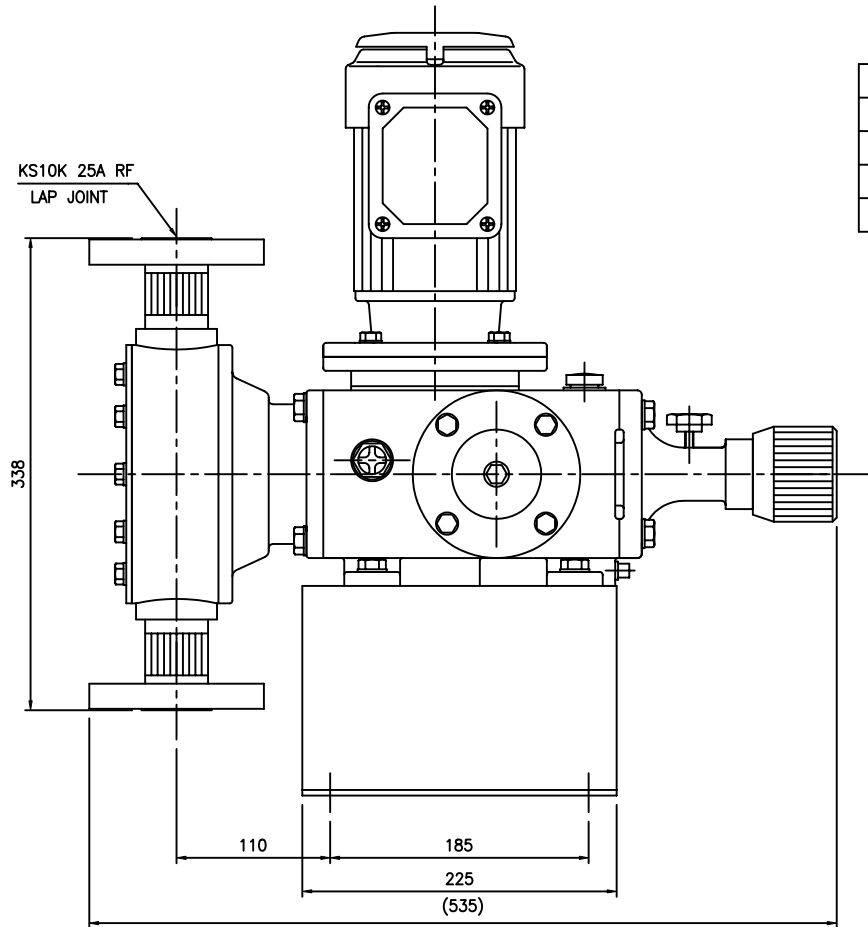
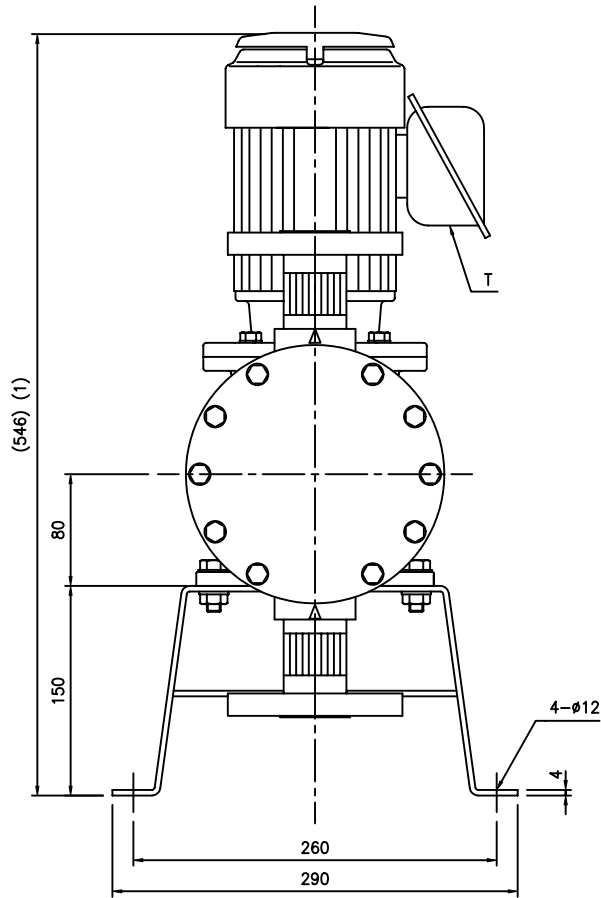


MARK	REVISION DESCRIPTION	DATE	DRAWN	APPROVED
△				
△				
△				



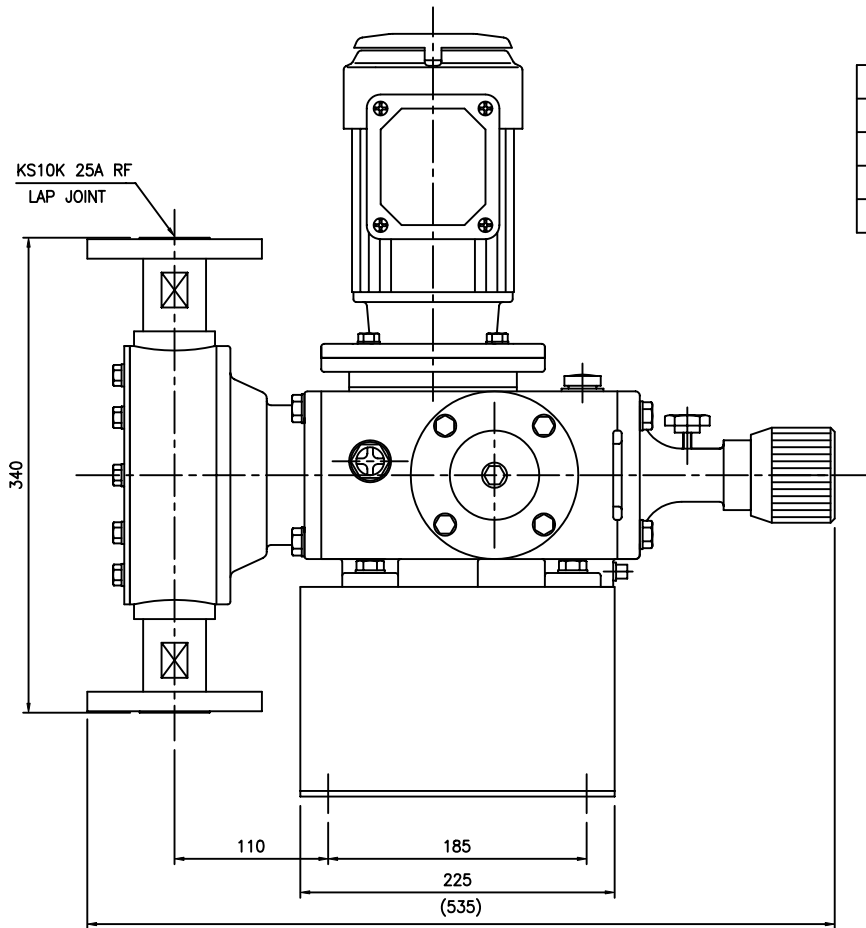
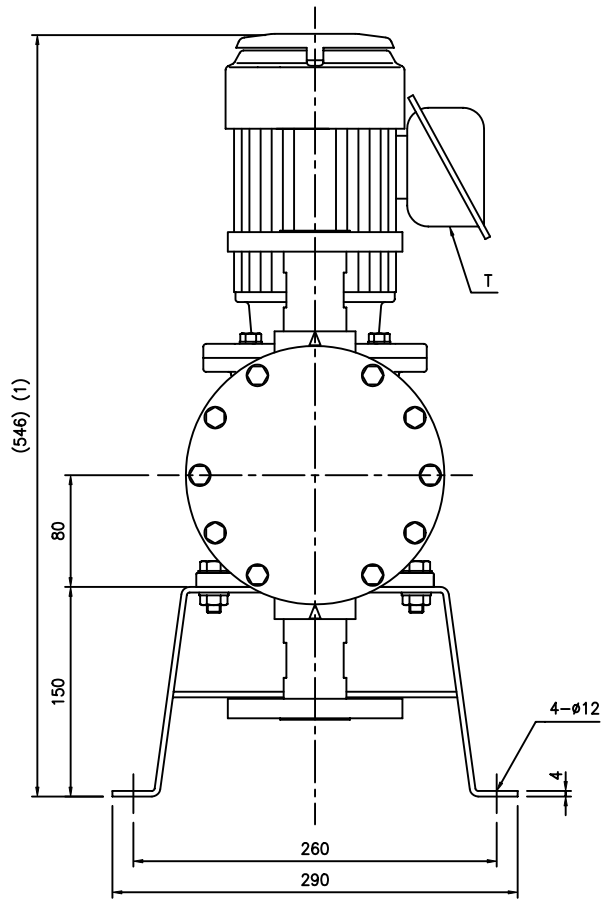
TERMINAL BOX (T)	
HUB SIZE	MAT'L
Ø28	SPCC
PF 3/4"	GC200
PF 1"	GC200

NOTE
1. KDV-14M의 경우 546 에서 562 로 적용할 것.

PUMP SPECIFICATIONS (50Hz/60Hz)					
PUMP MODEL	KDV-43H-P□□	KDV-63H-P□□	KDV-93M-P□□	KDV-14N-P□□	KDV-14M-P□□
MAXIMUM CAPACITY (ml/min)	3600 / 4400	5500 / 6600	7500 / 9100	9800 / 11800	11500 / 13800
MAX.DIS.PRESSURE (kgf/cm ² G)	8	7	5	4	5
STROKE PER MINUTE (SPM)	48 / 58	48 / 58	96 / 116	96 / 116	96 / 116
ROTATION (MOTOR FAN)	CLOCKWISE				
POWER (kW)	0.4			0.75	
APPROX.WEIGHT(kg)	40			42	

ITEM NO	NO.	DESCRIPTION	SIZE	MAT'L	Q'TY	REMARK
	재질 MAT'L	소재치수 MAT'L DIM	중량 WEIGHT	척도 SCALE	N/S(0.25)	
	FILE NAME	DVPFS-06	도명 TITLE	OUTLINE DRAWING		
	APPROVED		KDV-43H~14M PUMP(FLANGE TYPE)			
	CHECKED					
	DESIGNED		도번 DWG NO	641106		
관련도면	작용품목	DRAWN				
STORAGE NO.	작성부서	DATE				
ORG.DWG	연구개발부	2004.12.04				

MARK	REVISION DESCRIPTION	DATE	DRAWN	APPROVED
△				
△				
△				



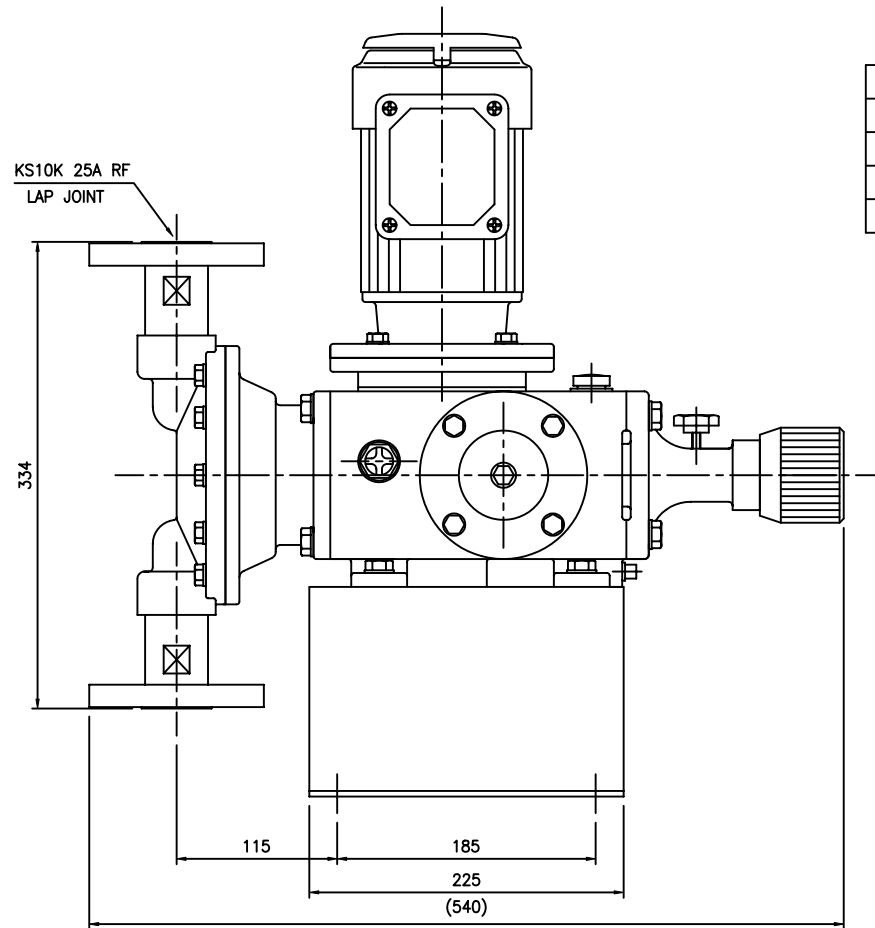
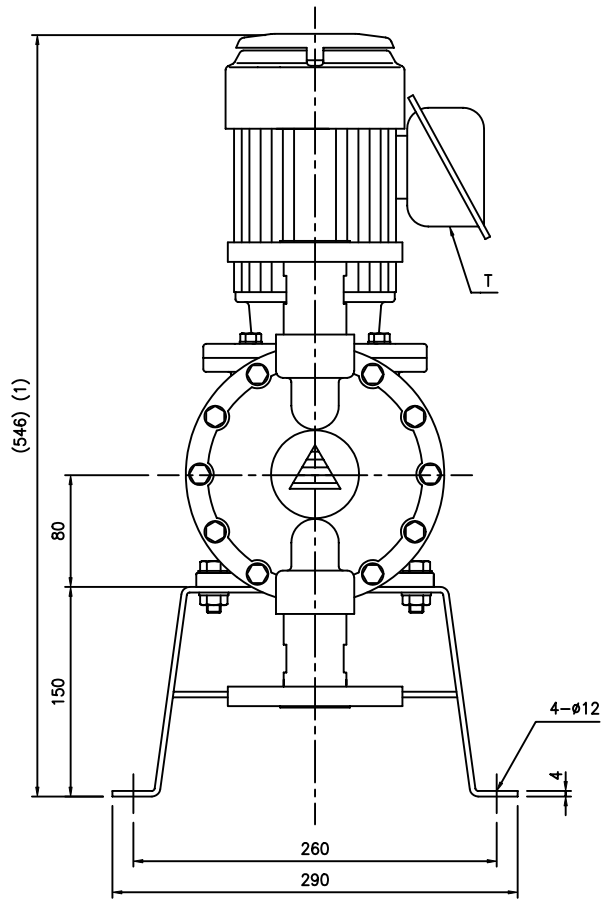
TERMINAL BOX (T)	
HUB SIZE	MAT'L
Ø28	SPCC
PF 3/4"	GC200
PF 1"	GC200

NOTE
1. KDV-14M의 경우 546 에서 562 로 적용할 것.

PUMP SPECIFICATIONS (50Hz/60Hz)					
PUMP MODEL	KDV-43H-F□□	KDV-63H-F□□	KDV-93M-F□□	KDV-14N-F□□	KDV-14M-F□□
MAXIMUM CAPACITY (ml/min)	3600 / 4400	5500 / 6600	7500 / 9100	9800 / 11800	11500 / 13800
MAX.DIS.PRESSURE (kgf/cm ² G)	8	7	5	4	5
STROKE PER MINUTE (SPM)	48 / 58	48 / 58	96 / 116	96 / 116	96 / 116
ROTATION (MOTOR FAN)	CLOCKWISE				
POWER (kW)	0.4			0.75	
APPROX.WEIGHT(kg)	42			44	

ITEM NO	NO.	DESCRIPTION	SIZE	MAT'L	Q'TY	REMARK
		재질 MAT'L	소재치수 MAT'L DIM	중량 WEIGHT	척도 SCALE	N/S(0.25)
	FILE NAME	DVFFS-06	도명 TITLE	OUTLINE DRAWING		
	APPROVED		KDV-43H~14M PUMP(FLANGE TYPE)			
	CHECKED		도번 DWG NO 641206			
	DESIGNED					
관련도면	적용품목	DRAWN				
STORAGE NO.	작성부서	DATE				
ORG.DWG	연구개발부	2004.12.04				

MARK	REVISION DESCRIPTION	DATE	DRAWN	APPROVED
△				
△				
△				



TERMINAL BOX (T)	
HUB SIZE	MAT'L
Ø28	SPCC
PF 3/4"	GC200
PF 1"	GC200

NOTE
1. KDV-14M의 경우 546 에서 562 로 적용할 것.

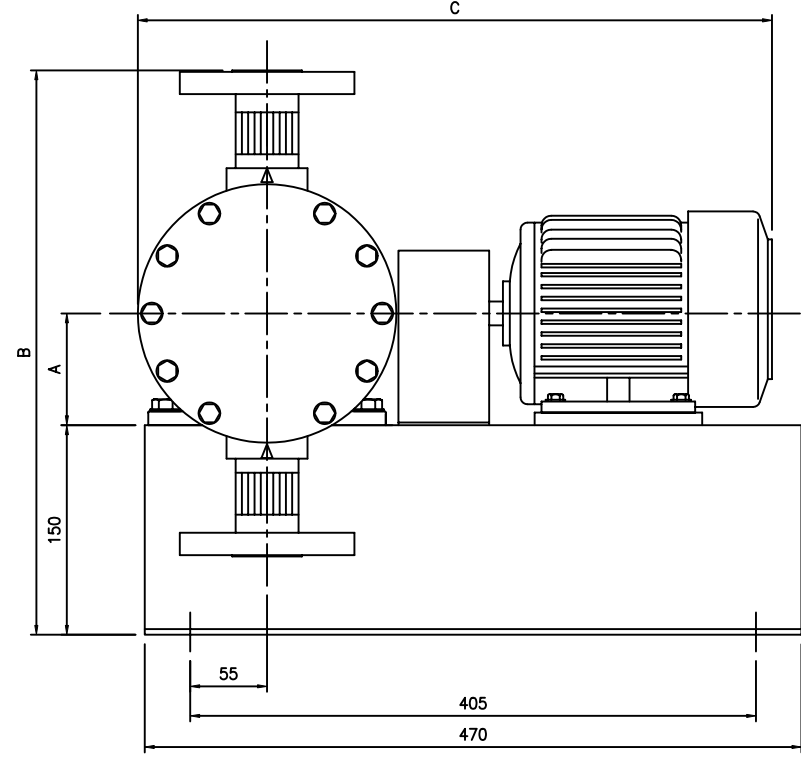
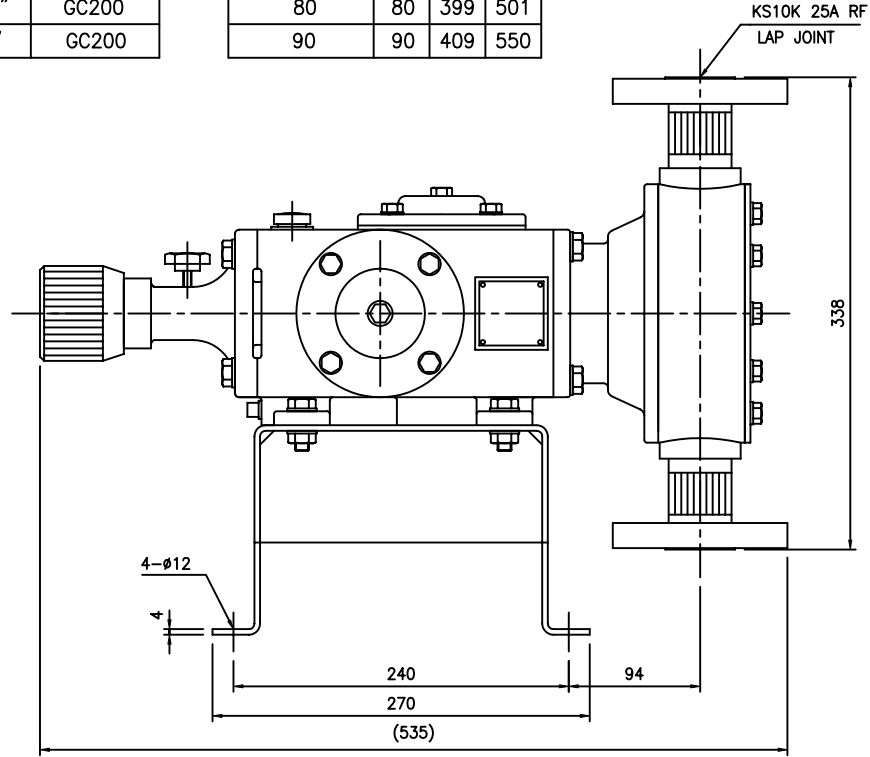
PUMP SPECIFICATIONS (50Hz/60Hz)					
PUMP MODEL	KDV-43H-S,6	KDV-63H-S,6	KDV-93M-S,6	KDV-14N-S,6	KDV-14M-S,6
MAXIMUM CAPACITY (ml/min)	3600 / 4400	5500 / 6600	7500 / 9100	9800 / 11800	11500 / 13800
MAX.DIS.PRESSURE (kgf/cm ² G)	8	7	5	4	5
STROKE PER MINUTE (SPM)	48 / 58	48 / 58	96 / 116	96 / 116	96 / 116
ROTATION (MOTOR FAN)	CLOCKWISE				
POWER (kW)	0.4			0.75	
APPROX.WEIGHT(kg)	44			46	

ITEM NO	NO.	DESCRIPTION	SIZE	MAT'L	Q'TY	REMARK
		파일 MAT'L	소재치수 MAT'L DIM	중량 WEIGHT	척도 SCALE	N/S(0.25)
		FILE NAME	DVSFS-06	도명 TITLE	OUTLINE DRAWING	
		APPROVED		KDV-43H~14M PUMP(FLANGE TYPE)		
		CHECKED				
		DESIGNED		도번 DWG NO	641306	
관련도면	적용품목	DRAWN				
STORAGE NO.	작성부서	DATE				
ORG.DWG	연구개발부	2004.12.04				

MARK	REVISION DESCRIPTION	DATE	DRAWN	APPROVED
△				
△				
△				

TERMINAL BOX	
HUB SIZE	MAT'L
∅22	SPCC
PF 3/4"	GC200
PF 1"	GC200

DIMENSIONS				
MOTOR FRAME	A	B	C	
71	80	399	454	
80	80	399	501	
90	90	409	550	



NOTE

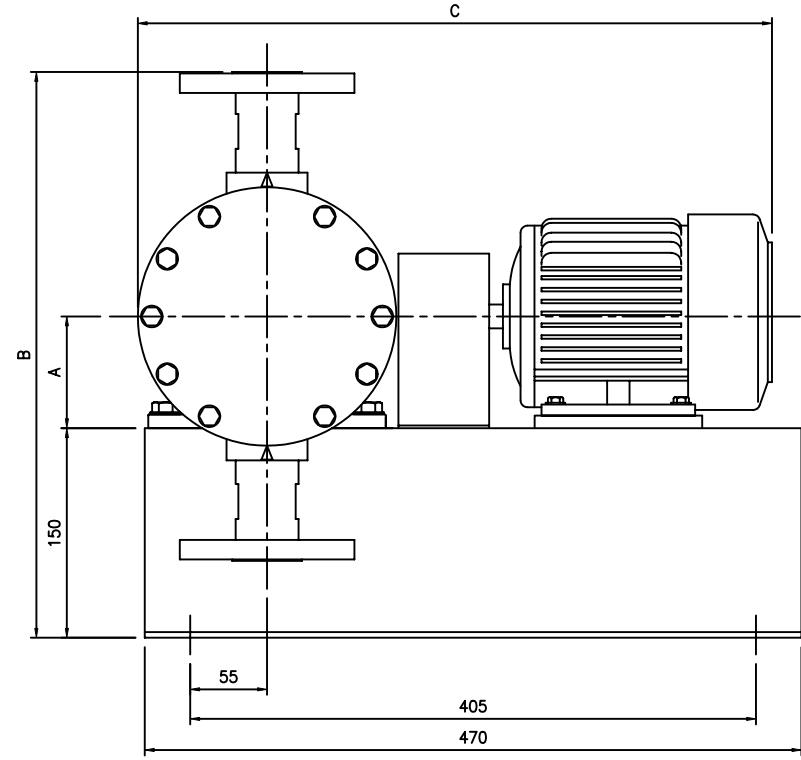
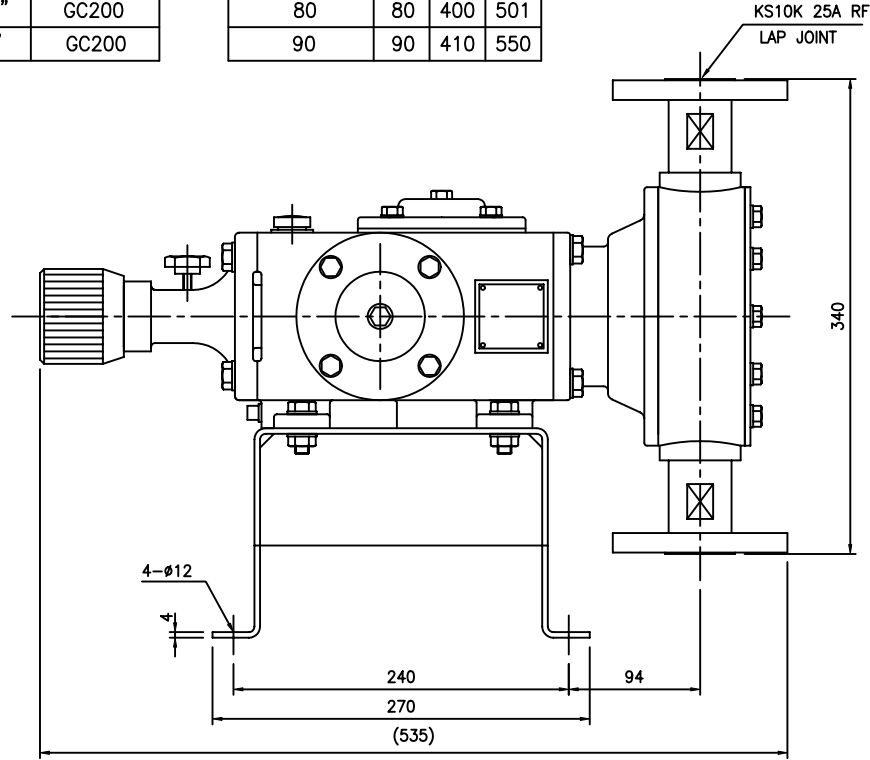
- 표준모타의 FRAME 적용시 KDH-43H~14N은 71, KDH-14M은 80 으로 적용할 것.
- 방폭모타를 적용시 KDH-43H~14N은 10kg(ExeII T3), 20kg(ExdII BT4) 중량을 추가할 것. KDH-14M은 9kg(ExeII T3), 18kg(ExdII BT4) 중량을 추가할 것.

PUMP SPECIFICATIONS (50Hz/60Hz)					
PUMP MODEL	KDH-43H-□□	KDH-63H-□□	KDH-93M-□□	KDH-14N-□□	KDH-14M-□□
MAXIMUM CAPACITY (ml/min)	3600 / 4400	5500 / 6600	7500 / 9100	9800 / 11800	11500 / 13800
MAX.DIS.PRESSURE (kgf/cm ² G)	8	7	5	4	5
STROKE PER MINUTE (SPM)	48 / 58	48 / 58	96 / 116	96 / 116	96 / 116
ROTATION (MOTOR FAN)	CLOCKWISE				
POWER (kW)	0.4			0.75	
APPROX.WEIGHT(kg)	44			46	

ITEM NO	NO.	DESCRIPTION	SIZE	MAT'L	Q'TY	REMARK
		소재 MAT'L	소재 수	MAT'L DIM	중량	WEIGHT
		FILE NAME	DHPFS-06	도명 TITLE	OUTLINE DRAWING	
		APPROVED		KDH-43H~14M PUMP(FLANGE TYPE)		
		CHECKED				
		DESIGNED		도번 DWG NO	642106	
관련도면	적용품목	DRAWN				
STORAGE NO.		작성부서	DATE	천세산업 주식회사 CHEON SEI IND. CO.,LTD.		
ORG.DWG		연구개발부	2004.12.04			

TERMINAL BOX	
HUB SIZE	MAT'L
ø22	SPCC
PF 3/4"	GC200
PF 1"	GC200

DIMENSIONS				
MOTOR FRAME	A	B	C	
71	80	400	454	
80	80	400	501	
90	90	410	550	



MARK	REVISION DESCRIPTION	DATE	DRAWN	APPROVED
△				
△				
△				

NOTE

- 표준모타의 FRAME 적용시 KDH-43H~14N은 71, KDH-14M은 80 으로 적용할 것.
- 방폭모타를 적용시 KDH-43H~14N은 10kg(ExeII T3), 20kg(ExdII BT4) 중량을 추가할 것. KDH-14M은 9kg(ExeII T3), 18kg(ExdII BT4) 중량을 추가할 것.

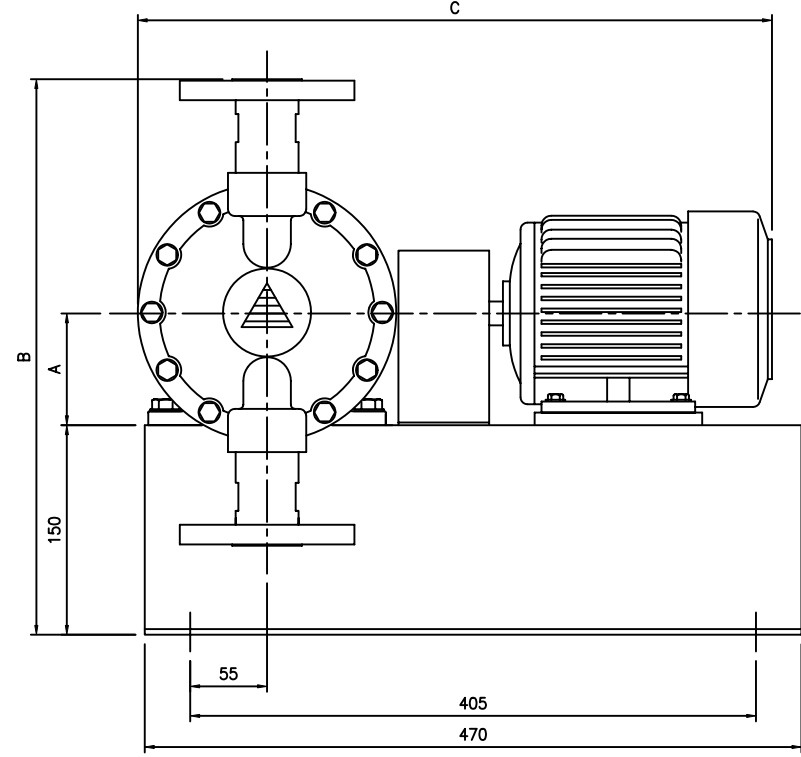
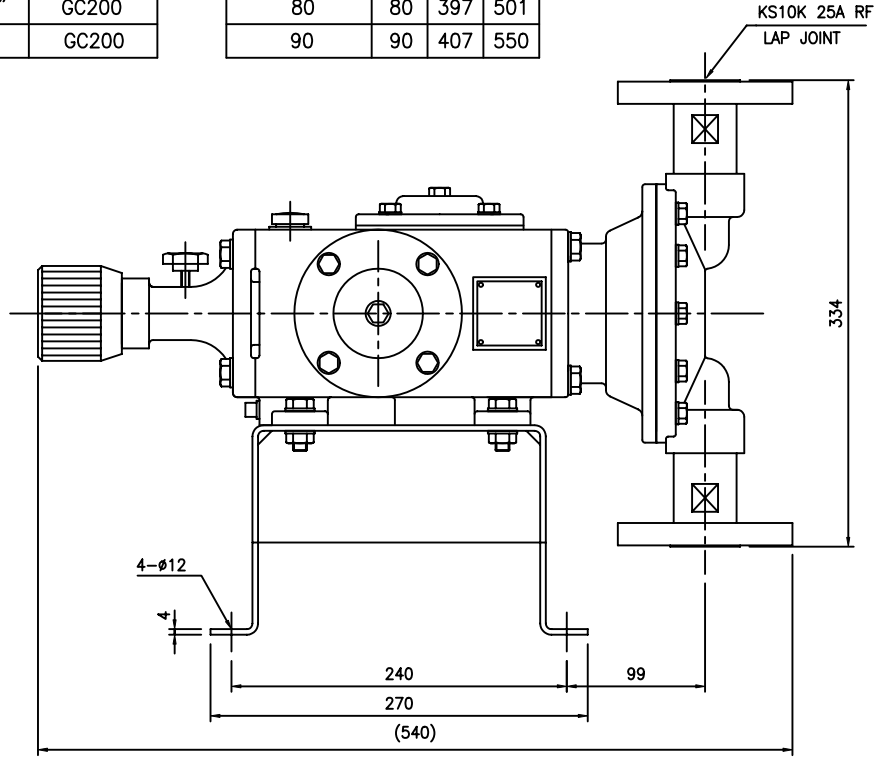
PUMP SPECIFICATIONS (50Hz/60Hz)					
PUMP MODEL	KDH-43H-F□□	KDH-63H-F□□	KDH-93M-F□□	KDH-14N-F□□	KDH-14M-F□□
MAXIMUM CAPACITY (ml/min)	3600 / 4400	5500 / 6600	7500 / 9100	9800 / 11800	11500 / 13800
MAX.DIS.PRESSURE (kgf/cm ² G)	8	7	5	4	5
STROKE PER MINUTE (SPM)	48 / 58	48 / 58	96 / 116	96 / 116	96 / 116
ROTATION (MOTOR FAN)	CLOCKWISE				
POWER (kW)	0.4			0.75	
APPROX.WEIGHT(kg)	46			48	

ITEM NO	NO.	DESCRIPTION	SIZE	MAT'L	Q'TY	REMARK
		소재 MAT'L	소재 수	MAT'L DIM	중량	WEIGHT
		FILE NAME	DHFFS-06	도명 TITLE	OUTLINE DRAWING	
		APPROVED		KDH-43H~14M PUMP(FLANGE TYPE)		
		CHECKED				
		DESIGNED		도번 DWG NO	642206	
관련도면	적용품목	DRAWN				
STORAGE NO.		작성부서	DATE			
ORG.DWG		연구개발부	2004.12.04			

MARK	REVISION DESCRIPTION	DATE	DRAWN	APPROVED
△				
△				
△				

TERMINAL BOX	
HUB SIZE	MAT'L
∅22	SPCC
PF 3/4"	GC200
PF 1"	GC200

DIMENSIONS				
MOTOR FRAME	A	B	C	
71	80	397	454	
80	80	397	501	
90	90	407	550	



NOTE

- 표준모타의 FRAME 적용시 KDH-43H~14N은 71, KDH-14M은 80 으로 적용할 것.
- 방폭모타를 적용시 KDH-43H~14N은 10kg(ExeII T3), 20kg(ExdII BT4) 중량을 추가할 것. KDH-14M은 9kg(ExeII T3), 18kg(ExdII BT4) 중량을 추가할 것.

PUMP SPECIFICATIONS (50Hz/60Hz)					
PUMP MODEL	KDH-43H-S,6	KDH-63H-S,6	KDH-93M-S,6	KDH-14N-S,6	KDH-14M-S,6
MAXIMUM CAPACITY (ml/min)	3600 / 4400	5500 / 6600	7500 / 9100	9800 / 11800	11500 / 13800
MAX.DIS.PRESSURE (kgf/cm ² G)	8	7	5	4	5
STROKE PER MINUTE (SPM)	48 / 58	48 / 58	96 / 116	96 / 116	96 / 116
ROTATION (MOTOR FAN)	CLOCKWISE				
POWER (kW)	0.4			0.75	
APPROX.WEIGHT(kg)	48			50	

ITEM NO	NO.	DESCRIPTION	SIZE	MAT'L	Q'TY	REMARK
		파일 MAT'L	소재/차수 MAT'L DIM	중량 WEIGHT	척도 SCALE	N/S(0.25)
		FILE NAME	DHSFS-06	도명 TITLE	OUTLINE DRAWING	
		APPROVED		KDH-43H~14M PUMP(FLANGE TYPE)		
		CHECKED				
		DESIGNED		도번 DWG NO	642306	
관련도면	적용품목	DRAWN				
STORAGE NO.		작성부서	DATE			
ORG.DWG		연구개발부	2004.12.04			