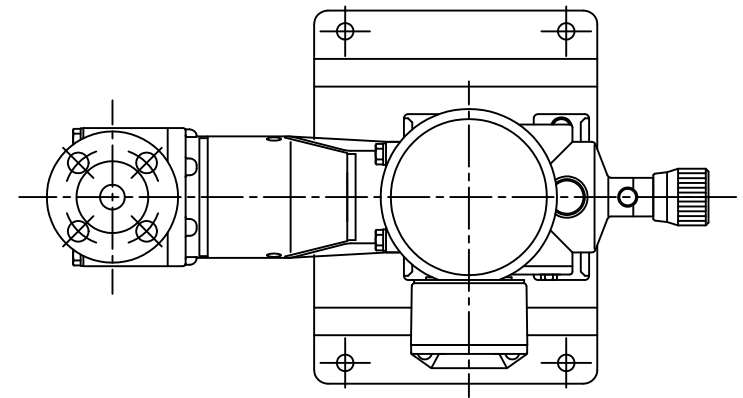
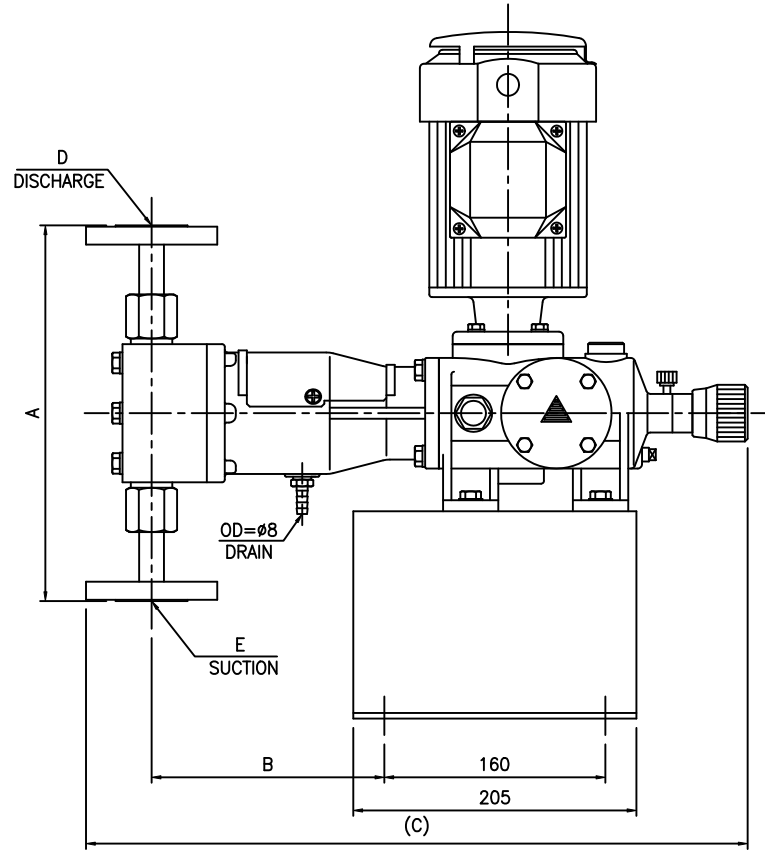
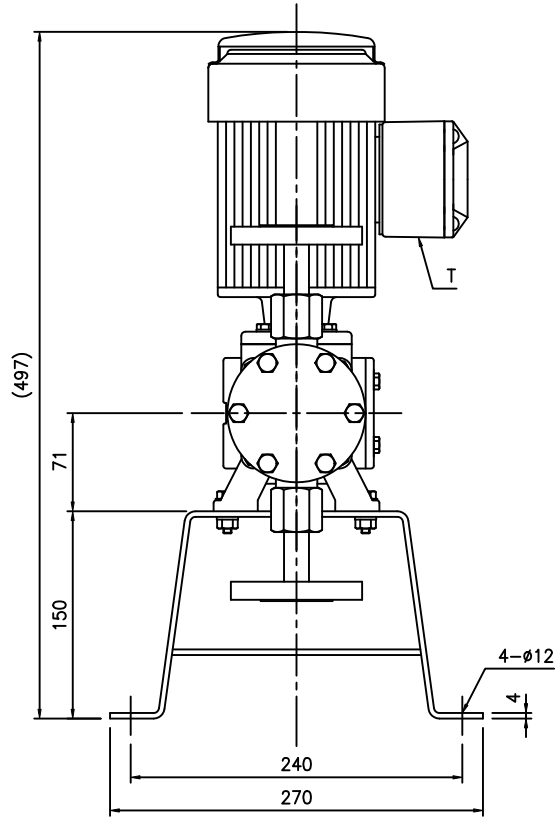


MARK	REVISION DESCRIPTION	DATE	DRAWN	APPROVED
△				
△				

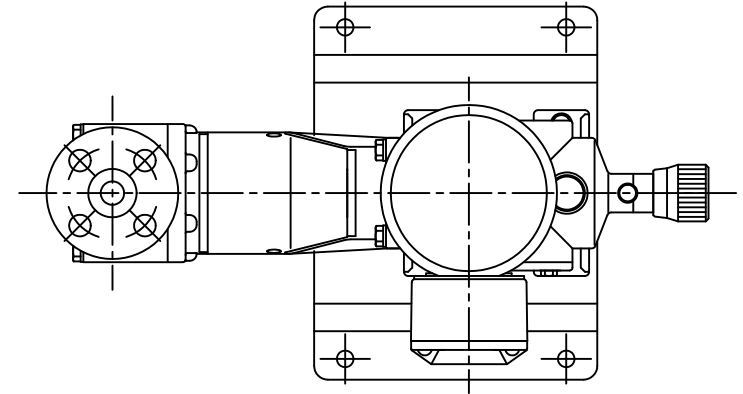
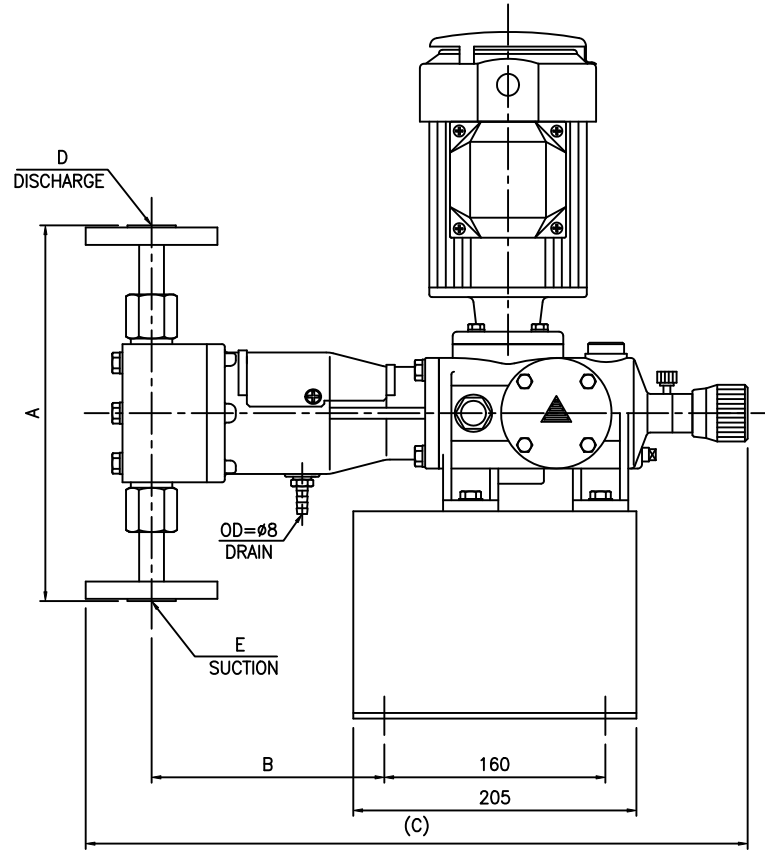
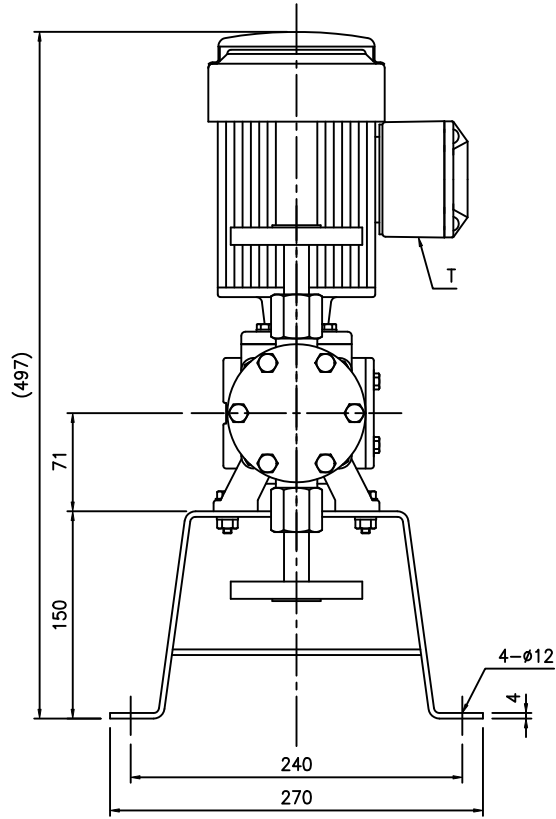


DIMENSIONS (mm)						
PUMP MODEL	A	B	C	D	E	WEIGHT
KPV-301L-SF	272	169	479	KS20K 15A RF	KS20K 15A RF	22 kg
KPV-302L-SF						

TERMINAL BOX (T)	
HUB SIZE	MAT'L
φ21	ALDC12
G3/4	GC200
G1	GC200

ITEM NO	NO.	DESCRIPTION	SIZE	MAT'L	Q'TY	REMARK
	제출 MAT'L	소재지수 MAT'L DIM	중량 WEIGHT	척도 SCALE	N/S(0.25)	
	FILE NAME	PVSFS-04	도명TITLE	OUTLINE DRAWING		
	APPROVED		KPV-301L,302L-SF PUMP			
	CHECKED					
	DESIGNED					
관련도면	적용품목	DRAWN				
STORAGE NO.	작성부서	DATE				
ORG.DWG	연구개발부	2007.04.20				
			천세산업 주식회사 CHEON SEI IND. CO.,LTD.			

MARK	REVISION DESCRIPTION	DATE	DRAWN	APPROVED
△				
△				



DIMENSIONS (mm)						
PUMP MODEL	A	B	C	D	E	WEIGHT
KPV-301L-SF	272	169	479	ANSI300# 1/2" RF	ANSI300# 1/2" RF	22 kg
KPV-302L-SF						

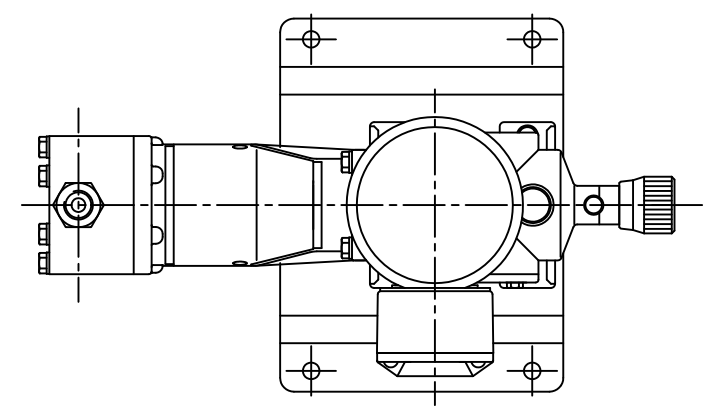
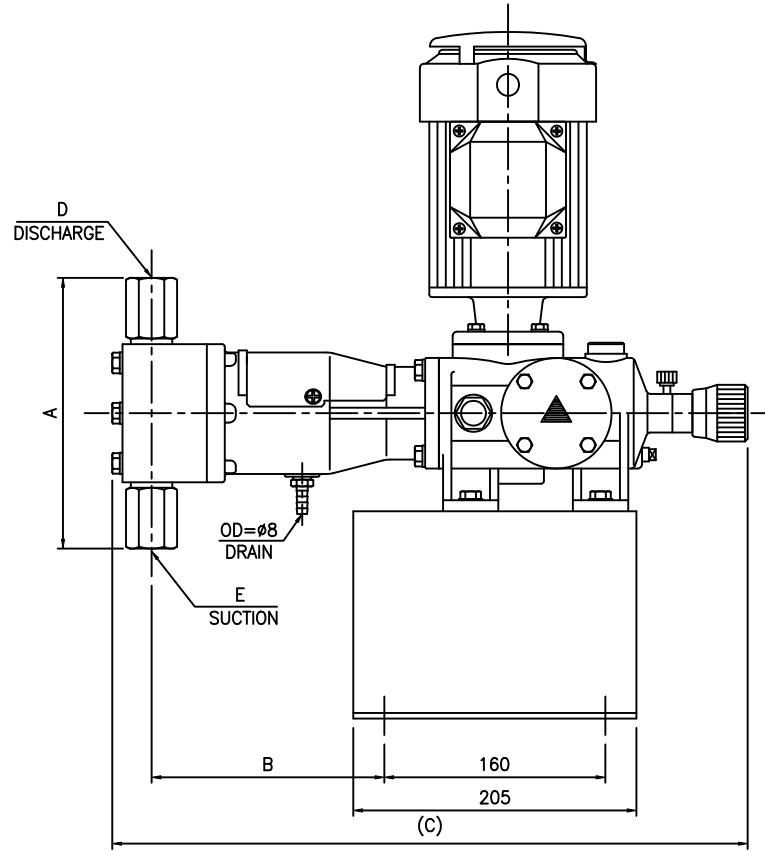
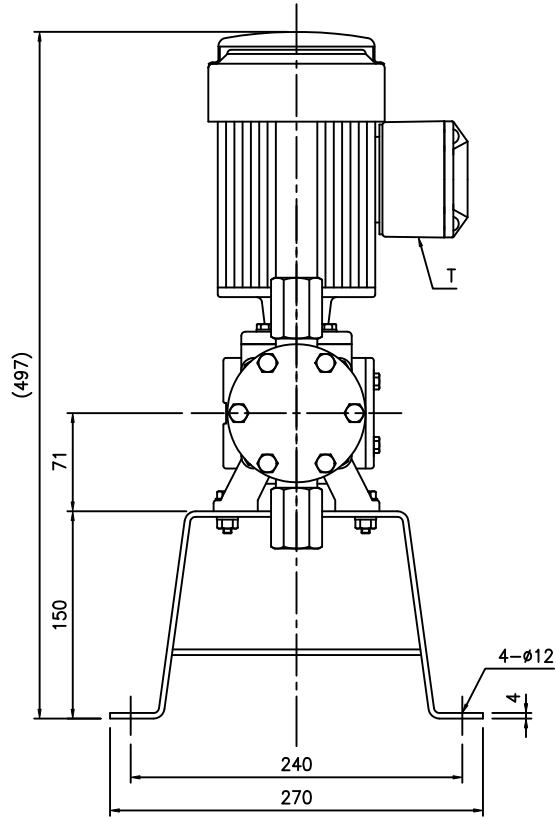
TERMINAL BOX (T)	
HUB SIZE	MAT'L
φ21	ALDC12
G3/4	GC200
G1	GC200

ITEM NO	NO.	DESCRIPTION	SIZE	MAT'L	Q'TY	REMARK
	제출 MAT'L	소재지수 MAT'L DIM	중량 WEIGHT	척도 SCALE	N/S(0.25)	
	FILE NAME	PVSAS-04	도명TITLE	OUTLINE DRAWING		
	APPROVED		KPV-301L,302L-SF PUMP			
	CHECKED					
	DESIGNED					
관련도면	적용품목	DRAWN				
STORAGE NO.	작성부서	DATE				
ORG.DWG	연구개발부	2007.04.20				

도번 DWG NO 541114 △

천세산업 주식회사
CHEON SEI IND. CO.,LTD.

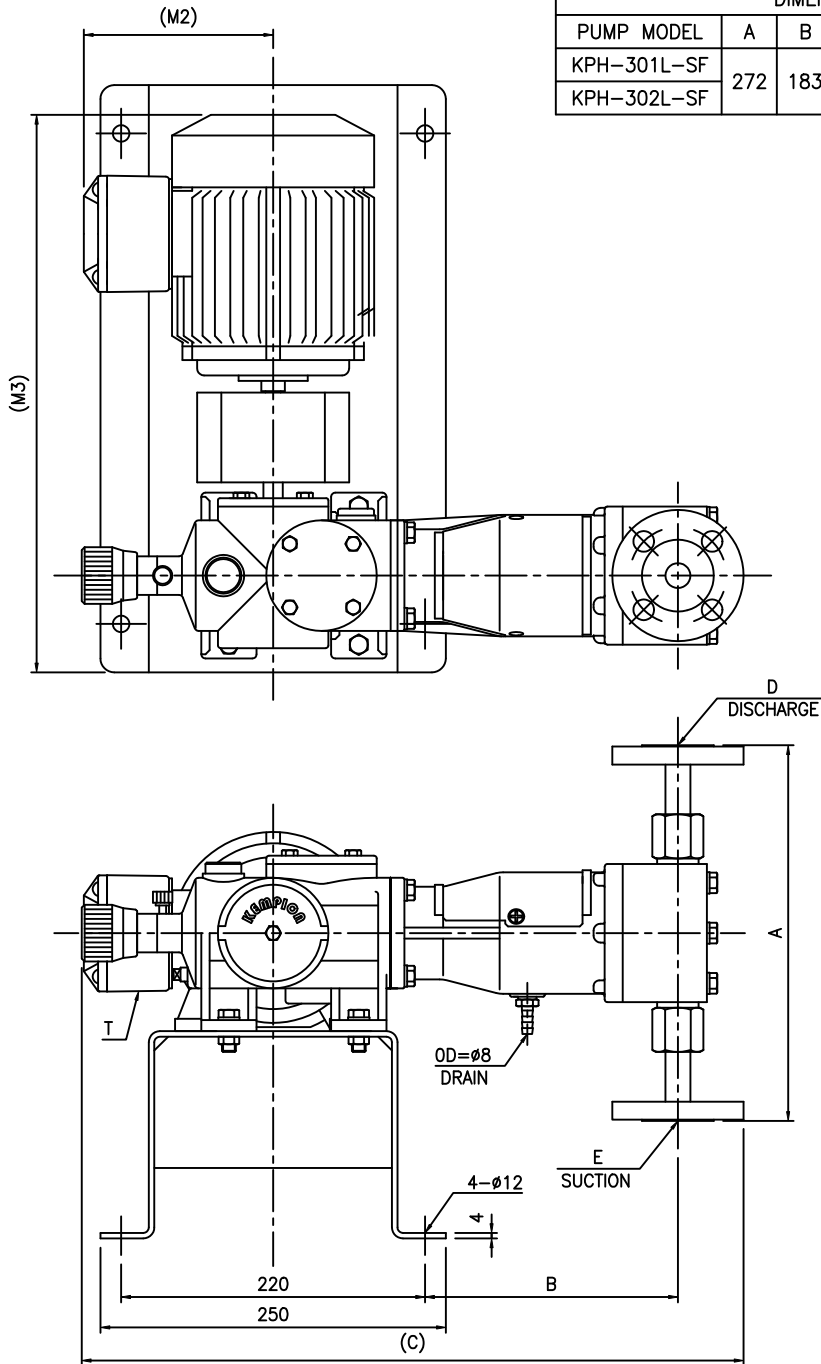
MARK	REVISION DESCRIPTION	DATE	DRAWN	APPROVED
△				
△				



DIMENSIONS (mm)						
PUMP MODEL	A	B	C	D	E	WEIGHT
KPV-301L-ST	196	169	460	Rc1/2	Rc1/2	21 kg
KPV-302L-ST						

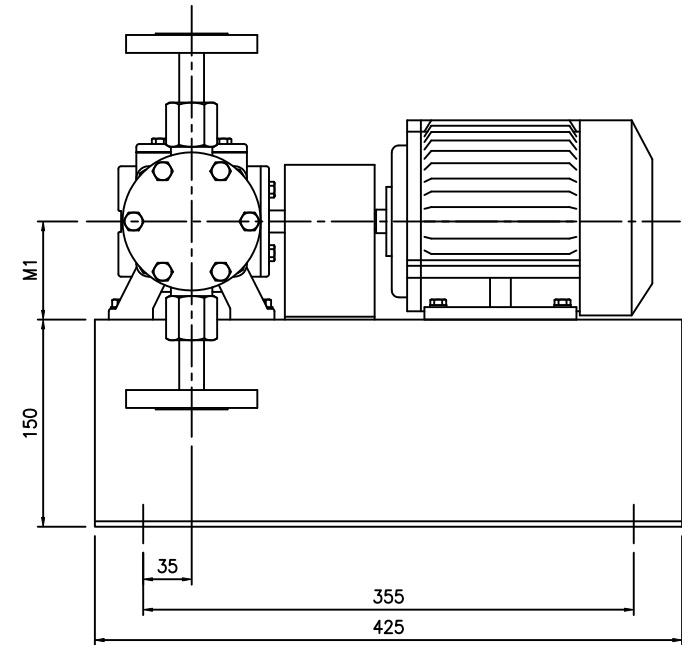
TERMINAL BOX (T)	
HUB SIZE	MAT'L
φ21	ALDC12
G3/4	GC200
G1	GC200

ITEM NO	NO.	DESCRIPTION	SIZE	MAT'L	Q'TY	REMARK
	제원	MAT'L	소재지수	MAT'L DIM	중량	WEIGHT
	척도	SCALE	N/S(0.25)			
	FILE NAME	PVSTS-04	도명 TITLE			
	APPROVED		OUTLINE DRAWING			
	CHECKED		KPV-301L,302L-ST PUMP			
	DESIGNED		도번 DWG NO 541204			
관련도면	적용품목	DRAWN				
STORAGE NO.	작성부서	DATE	천세산업 주식회사			
ORG.DWG	연구개발부	2007.04.20	CHEON SEI IND. CO.,LTD.			



DIMENSIONS (mm)						
PUMP MODEL	A	B	C	D	E	WEIGHT
KPH-301L-SF	272	183	479	KS20K 15A RF	KS20K 15A RF	27 kg
KPH-302L-SF						

MARK	REVISION DESCRIPTION	DATE	DRAWN	APPROVED
△				
△				



DIMENSIONS (mm)				
MOTOR FRAME	M1	M2	M3	WEIGHT
71(Std.)	71	137	404	-
80	80	165	451	+10 kg
90	90	180	511	+18 kg

NOTE

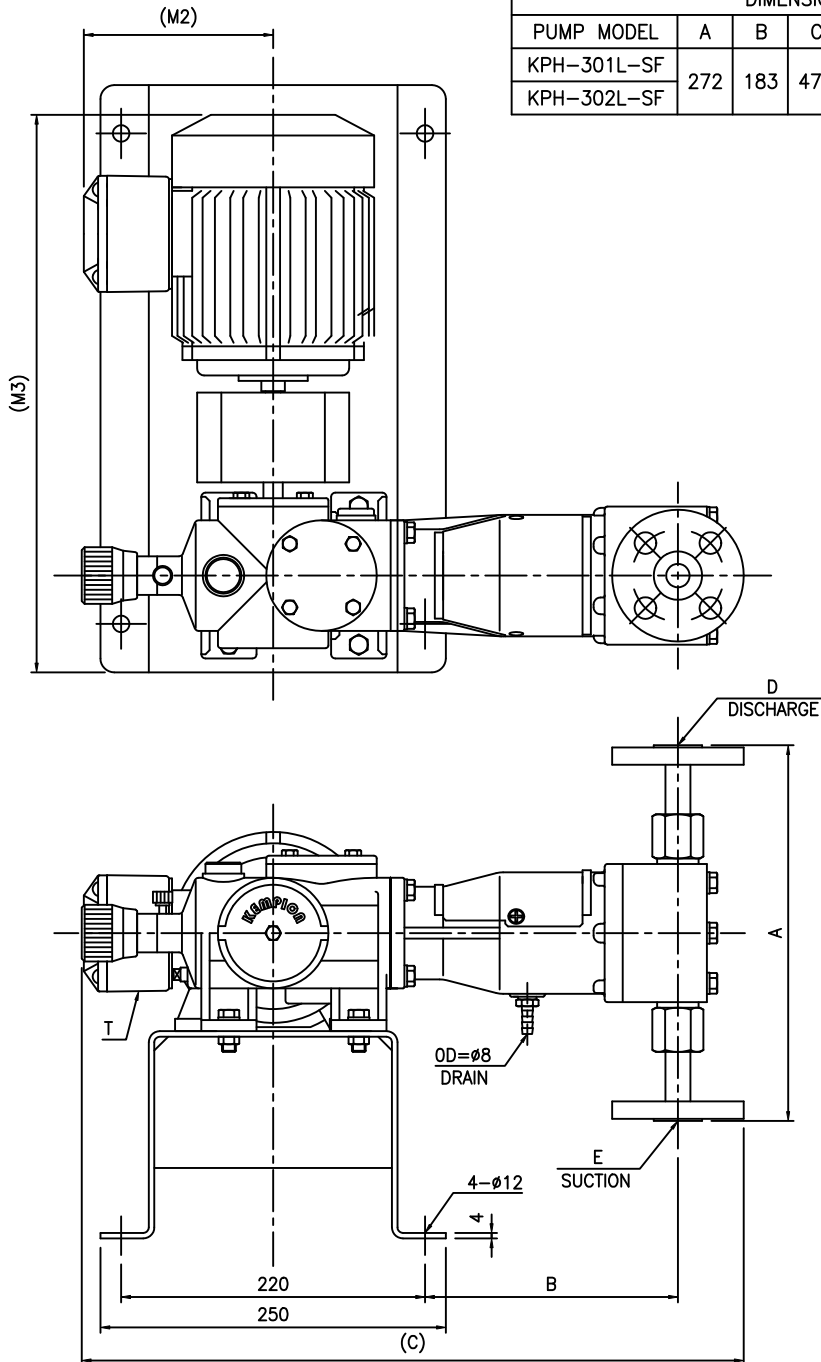
1. 표준모터 프레임외의 치수 및 중량은 효성모터(TEFC) 기준으로 표기함.

TERMINAL BOX (T)	
HUB SIZE	MAT'L
ø21	ALDC12
G3/4	GC200
G1	GC200

ITEM NO	NO.	DESCRIPTION	SIZE	MAT'L	Q'TY	REMARK
	제출 MAT'L	소재치수 MAT'L DIM	중량 WEIGHT	척도 SCALE	N/S(0.25)	
	FILE NAME	PHSFS-04	도명TITLE	OUTLINE DRAWING		
	APPROVED		KPH-301L,302L-SF PUMP			
	CHECKED					
	DESIGNED					
관련도면	적용품목	DRAWN				
STORAGE NO.	작성부서	DATE				
ORG.DWG	연구개발부	2007.04.25				

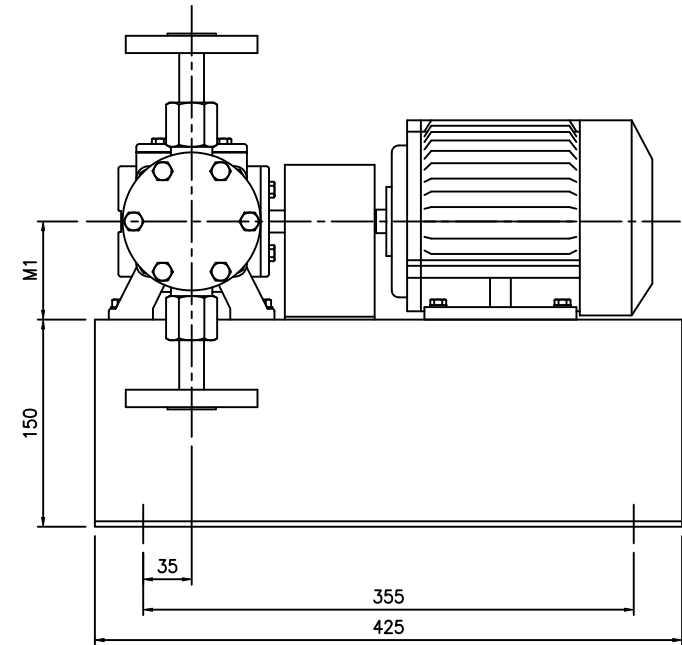
도번 DWG NO 542104 △

천세산업 주식회사
CHEON SEI IND. CO.,LTD.



DIMENSIONS (mm)						
PUMP MODEL	A	B	C	D	E	WEIGHT
KPH-301L-SF	272	183	479	ANSI300# 1/2" RF	ANSI300# 1/2" RF	27 kg
KPH-302L-SF						

MARK	REVISION DESCRIPTION	DATE	DRAWN	APPROVED
△				
△				



DIMENSIONS (mm)				
MOTOR FRAME	M1	M2	M3	WEIGHT
71(Std.)	71	137	404	-
80	80	165	451	+10 kg
90	90	180	511	+18 kg

NOTE

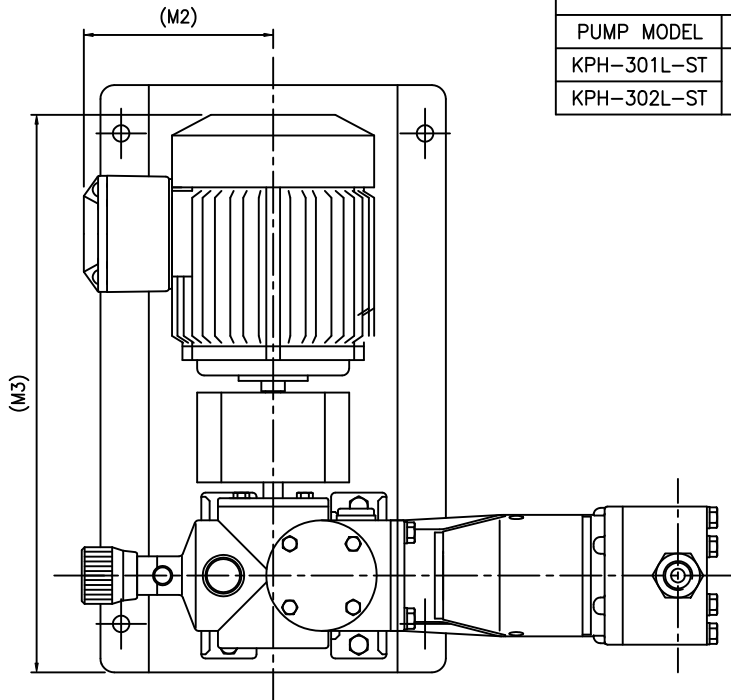
1. 표준모터 프레임외의 치수 및 중량은 효성모터(TEFC) 기준으로 표기함.

TERMINAL BOX (T)	
HUB SIZE	MAT'L
ø21	ALDC12
G3/4	GC200
G1	GC200

ITEM NO	NO.	DESCRIPTION	SIZE	MAT'L	Q'TY	REMARK
	제출 MAT'L	소재치수 MAT'L DIM	중량 WEIGHT	척도 SCALE	N/S(0.25)	
	FILE NAME	PHSAS-04	도명TITLE	OUTLINE DRAWING		
	APPROVED			KPH-301L,302L-SF PUMP		
	CHECKED					
	DESIGNED					
관련도면	적용품목	DRAWN				
STORAGE NO.	작성부서	DATE				
ORG.DWG	연구개발부	2007.04.25				

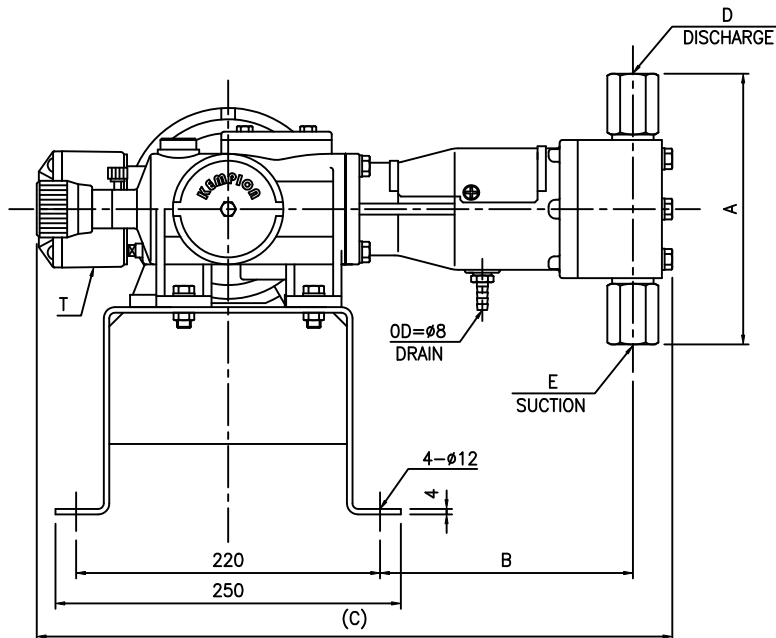
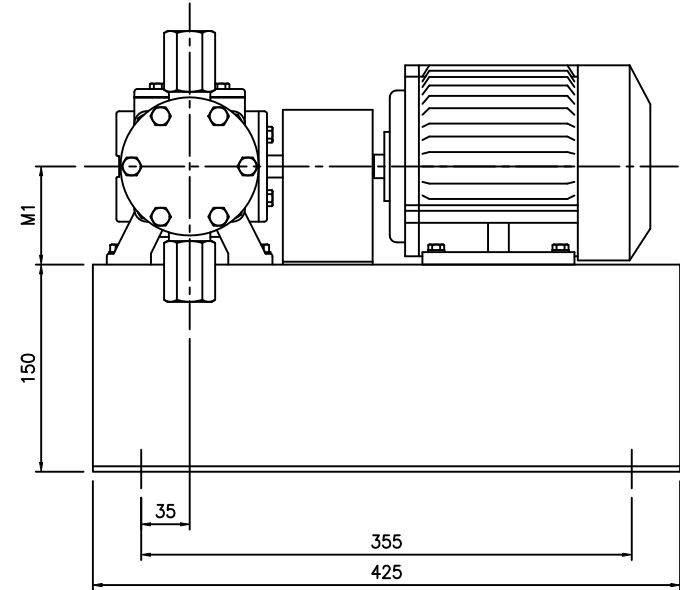
도번 DWG NO 542114

천세산업 주식회사
CHEON SEI IND. CO.,LTD.



DIMENSIONS (mm)						
PUMP MODEL	A	B	C	D	E	WEIGHT
KPH-301L-ST	196	183	460	Rc1/2	Rc1/2	26 kg
KPH-302L-ST						

MARK	REVISION DESCRIPTION	DATE	DRAWN	APPROVED
△				
△				



TERMINAL BOX (T)	
HUB SIZE	MAT'L
ø21	ALDC12
G3/4	GC200
G1	GC200

DIMENSIONS (mm)				
MOTOR FRAME	M1	M2	M3	WEIGHT
71(Std.)	71	137	404	-
80	80	165	451	+10 kg
90	90	180	511	+18 kg

NOTE
1. 표준모터 프레임외의 치수 및 중량은 효성모터(TEFC) 기준으로 표기함.

ITEM NO	NO.	DESCRIPTION	SIZE	MAT'L	Q'TY	REMARK	
							소재/치수
		FILE NAME	PHSTS-04	도명/TITLE			OUTLINE DRAWING
		APPROVED					KPH-301L,302L-ST PUMP
		CHECKED					도번/DWG NO
		DESIGNED					542204
관련도면	적용품목	DRAWN					△
STORAGE NO.		작성부서	DATE				천세산업 주식회사 CHEON SEI IND. CO.,LTD.
ORG.DWG		연구개발부	2007.04.25				